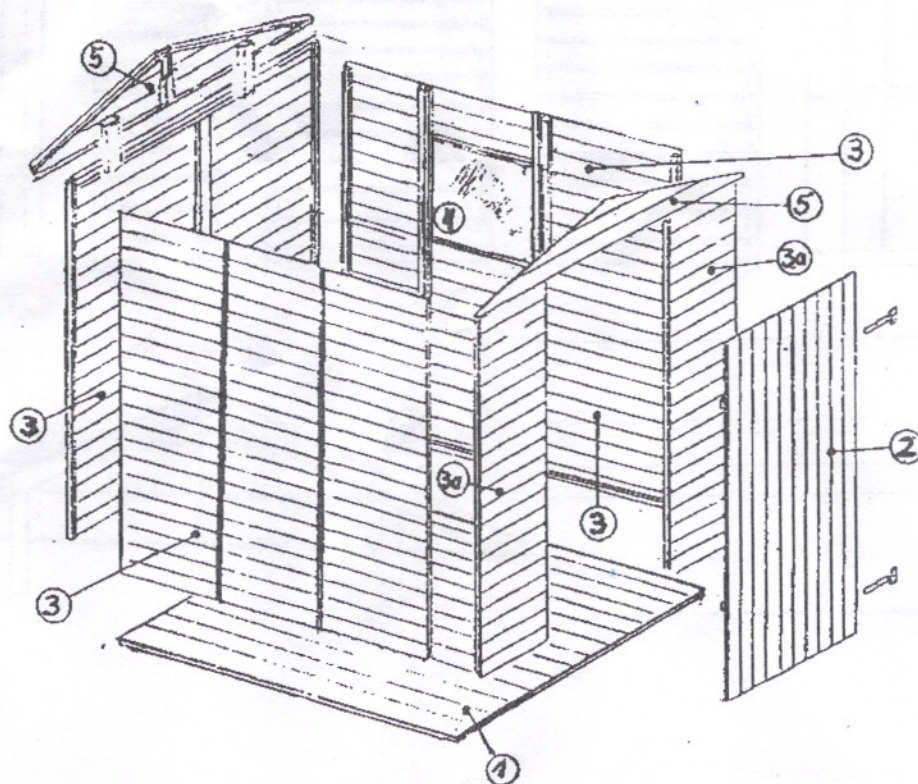
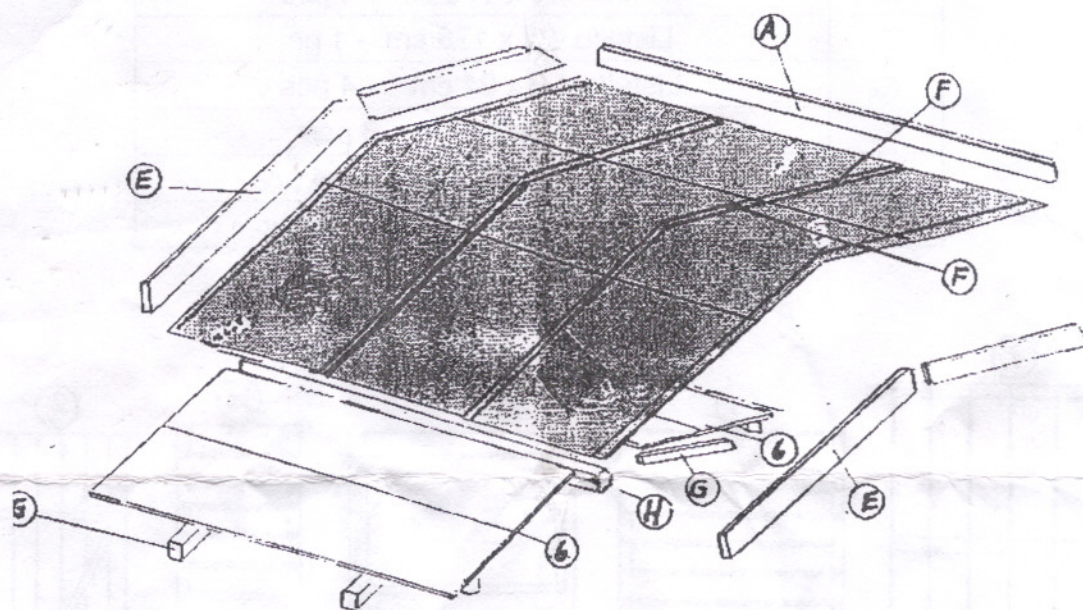


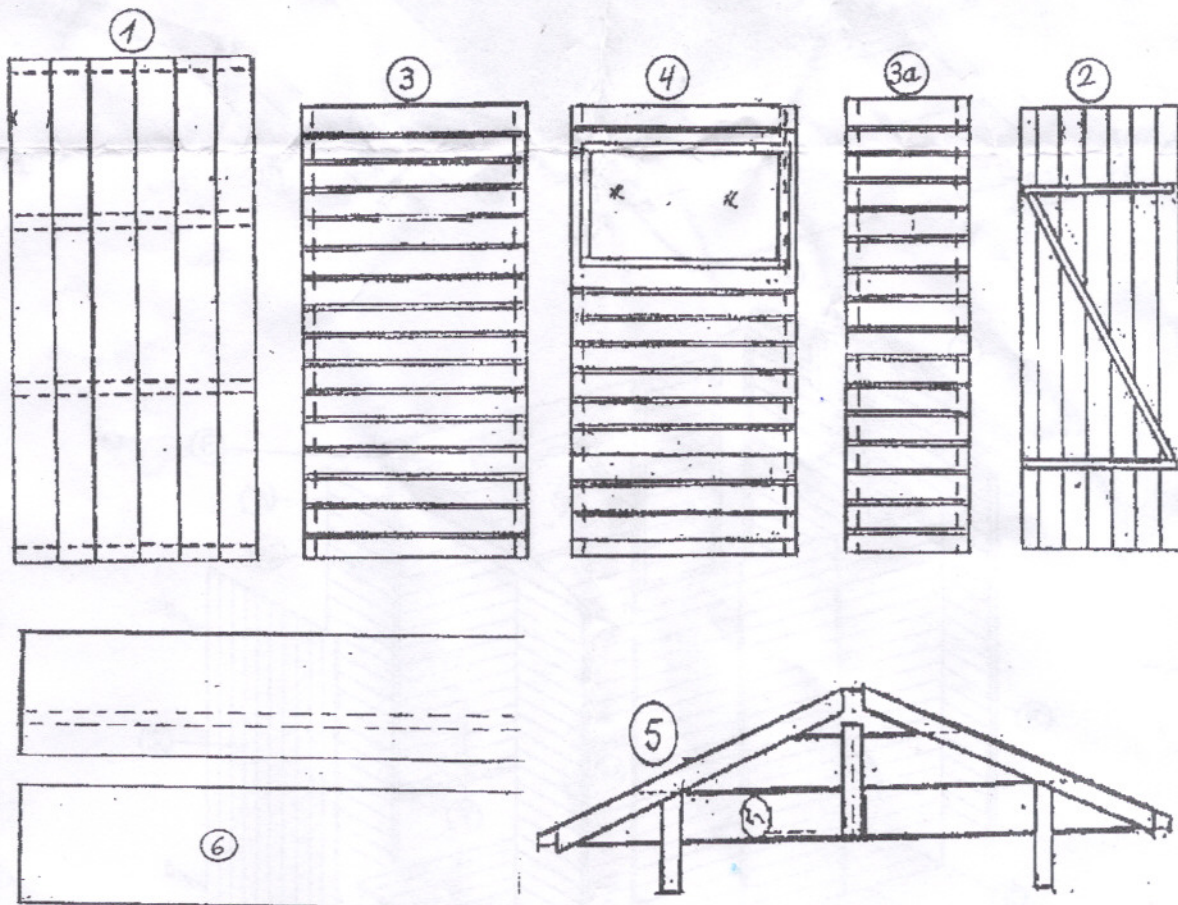
CASETTA 150 x 213 x 216

Attenzione! Per evitare le creture del legno prima di iniziare il montaggio si consiglia di trapanare i fori per le viti.



ELEMENTI

1.	Pavimento – 3 pcs
2.	Porta -1 pc
3.	Parete – 7 pcs
3a.	Parete – 2 pcs
4.	Parete con finestra – 1 pc
5.	Triangolo – 2 pcs
6.	Tetto - 4 pcs
A.	Listello 3,5 x 230 cm - 2 pcs
B.	Listello 4,5 x 182 cm – 4 pcs
C.	Listello 4,5 x 178 cm - 4 pcs
D.	Listello 4,5 x 178 cm - 1 pc
E.	Listello 4,5 x 94 cm - 4 pcs
F.	Listello 4 x 90 cm – 8 pcs
G.	Listello 3,5 x 3,5 x 72 cm – 4 pcs
H.	Pensione 7 x 3 x 210 cm - 1 pc



VITI

4,2 x 55 - 47 pcs

4,0 x 45 - 20 pcs

3,5 x 35 - 89 pcs

3,5 x 25 - 18 pcs

CHIODI DEL TETTO

3,0 x 25 - 18 pcs

Door bolt -1 pc

